

VIP X2 双通道视频编码器



- ▶ 具备双数据流的双通道编码器
- ▶ 高品质的 MPEG-4 格式(清晰度从 QCIF 到 4CIF)
- ▶ USB 和 iSCSI 录像
- ▶ 结构紧凑精巧
- ▶ 支持组播和互联网数据流
- ▶ 报警输入和继电器输出

这些精巧紧凑的 IP 视频解码器支持两个视频通道，可以将 PAL 和 NTSC 信号转换成 MPEG-4 视频，每条通道每秒钟最多可以传输 25/30 幅图像。Web 浏览器或博世综合视频管理系统可以用来接收和显示图像。

VIP X2 的音频型号：VIP X2A 可以提供与视频同步的双向音频通信。除用于两个音频通道的标准线路电平接口外，它还集成了放大器，可以将话筒和扬声器直接连接至通道 1。

基本功能

多种查看选项

可在运行博世综合视频管理系统的计算机上或者 Web 浏览器中查看视频。使用博世视频软件开发工具包 (SDK)，可将它集成到其它视频管理系统中。

通过将 IP 视频传送到高性能的 VIP XD 视频解码器或 VIDOS Monitor Wall 软件，可以在模拟 CCTV、大屏幕平板监视器或电视机上清晰地显示视频。

录像

VIP X2 具有多种录像选择：

- 本地 USB 硬盘，
- 联网的 iSCSI 设备，
- 使用网络录像机进行集中录像。

如果具备 iSCSI RAID 存储设备，则使 VIP X2 既可充当传统的数字录像机，又能通过网络传输高性能的实况录像。

双视频流

如果具有足够的计算能力，VIP X2 可以采用双视频流技术，为每条通道生成两个独立的 IP 视频流。这样，用户就能以两种不同的品质级别进行查看和录像，从而节省磁盘空间和带宽。经过编程后，它可以在被报警触发时发送附带 JPEG 图像的电子邮件。

访问安全性

VIP X2 编码器为访问网络、设备和数据通道提供了各种安全级别。除三级密码保护以外，它们还支持用 RADIUS 服务器进行识别的 802.1x 身份验证技术。通过使用存储在装置中的 SSL 证书，可以采用 HTTPS 来保护 Web 浏览器访问。为了全面保护数据，在应用加密站点许可证后，每个通信通道—视频、音频或串行 I/O—均可独立采用 128 位密钥的 AES 加密技术。

高度智能

VIP X2 支持尖端的增强型智能技术，可以探测到以下情况：视频丢失、遮挡、覆盖、散焦和摄像机转向。这些探测特性可为多种组合画面情况提供强大的防破坏探测功能。此外，博世还提供了智能视频移动探测 (IVMD) 功能(需另购许可证)。这种功能可以在视频输入线路上直接提供视频内容分析 (VCA)，从而实现更先进的 VCA。

这些功能强大的设备代表了当今 CCTV 领域中通过 IP 网络传输高性能视频的最尖端技术。

易于升级

当新固件发布时，可对 VIP X2 编码器进行远程升级。这可以确保产品保持最新状态，从而轻松保护您的投资。

证书与认可

认证

地区 认证

欧洲	CE	VIP X
美国	UL	VIP X

安全

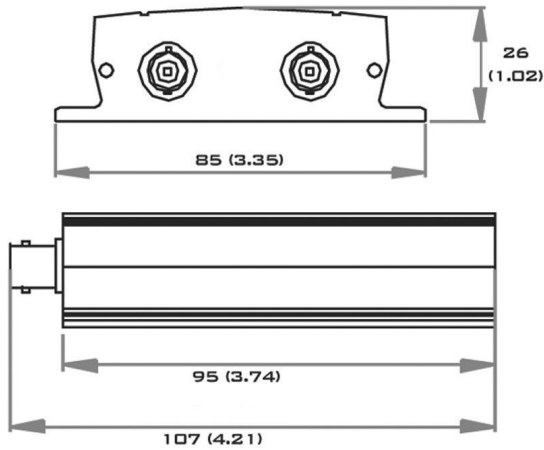
IEC 60950

电磁兼容性

地区 编号

EU	EN55103-1 视频和音频设备
	EN55103-2 视频和音频设备
	EN50130-4 报警系统
	EN55022 ITE
	EN55024 ITE
美国	EN61000-3-2
	EN61000-3-3
	FCC 47 CFR 第 1 章第 15 部分

安装/配置



尺寸 (单位: 毫米[英寸])

前部连接器和指示灯



非音频型号

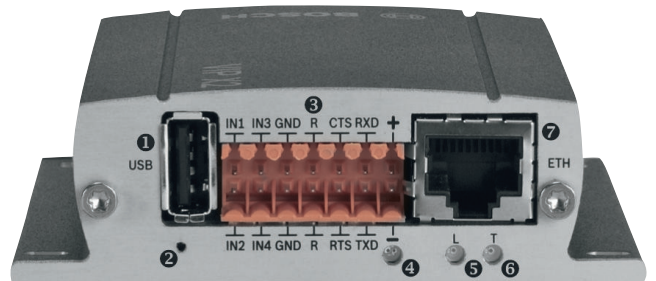
- 1 视频输入 1
- 2 视频输入 2



音频型号

- 1 视频输入 1
- 2 线路输入
- 3 话筒输入, 扬声器输出
- 4 线路输出
- 5 视频输入 2

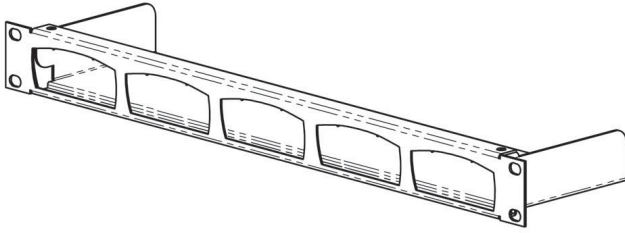
后部连接器和指示灯



所有型号

- 1 USB 端口
- 2 重置: 工厂缺省值
- 3 报警输入, 继电器输出, 电源, COM (RS-232/422/485)
- 4 LED 电源指示灯
- 5 链路 LED 指示灯
- 6 通信 LED 指示灯
- 7 10/100 Base-T 快速以太网

机柜安装套件(可选)



附件

数量	组件
1	VIP X2 双通道视频编码器, 或者 VIP X2A 双通道视频/音频编码器
1	国际标准插入式电源
1	RS-232 交叉电缆
1	快速安装指南
1	包含软件和文档的光盘

技术规格

电气指标

电源设备	VIP-X-PS, 附在包装盒内
输入电压	12 至 24 VDC
功耗	约 10 VA

输入/输出

视频	2 路输入
• 连接器	BNC
• 电阻	75 欧姆, 可切换
• 信号	模拟复合: 0.7 至 1.2 Vpp, NTSC 或 PAL
音频(仅限音频版)	1 路单声道输入, 1 路单声道输出, 1 路话筒输入, 1 路扬声器输出
• 连接器	2 个 3.5 毫米立体声插孔, 1 个 CombiCon 插头
• 信号线路输入	典型电阻 9 千欧, 最大 5.5 Vpp
• 信号线路输出	最小电阻 16 欧姆, 最大 3.0 Vpp
• 信号话筒	典型电阻 2 千欧, 最大 2.8 Vpp(-20 dB 时) 2.3 Vpp(典型)
• 信号扬声器	最小电阻 4 欧姆, 最大 6 Vpp, 1 WRMS
报警	4 路输入
• 连接器	箝位电路(非隔离式闭合触点)
• 激活电阻	最大 10 欧姆
继电器	1 路输出
• 连接器	固定夹
• 信号	30 Vpp, 2 A
COM 端口	箝位电路, RS-232/422/485

视频	
标准	MPEG-4, M-JPEG, JPEG
数据速率	每通道 9.6 kbps 至 6 Mbps
清晰度	水平 x 垂直 PAL/NTSC
• 4CIF	704 x 576/480 (25/30 ips*)
• 2CIF	704 x 288/240 (25/30 ips*)
• 2/3 D1	464 x 576/480 (25/30 ips*)
• 1/2 D1	352 x 576/480 (25/30 ips*)
• CIF	352 x 288/240 (25/30 ips*)
• QCIF	176 x 144/120 (25/30 ips*)
	*取决于图片内容和移动繁杂程度

GOP 结构	I, IP
整体 IP 延迟	120 毫秒
帧速率	1 至 50/60 (PAL/NTSC)
音频(仅限音频版)	
标准	G.711; 300 Hz 至 3.4 kHz
数据传输速率	80 kbps, 采样率 8 kHz

网络

以太网	10/100 Base-T, 自动侦测, 半双工/全双工, RJ45
协议	RTP、Telnet、UDP、TCP、IP、HTTP、HTTPS、FTP、DHCP、IGMP V2/V3、ICMP、ARP、SMTP、SNTP、SNMP、802.1x
加密	TLS 1.0、SSL、AES(可选)

控制

软件更新	闪存 ROM, 远程编程
配置	配置管理器或 Web 浏览器
连接	
USB 端口	1 个 USB 2.0 高速端口, 最大 2.5 瓦

机械指标

尺寸(高 x 宽 x 厚)	26 x 85 x 107 毫米(1.02 x 3.35 x 4.21 英寸)
重量	约 0.2 千克(0.44 磅)

环境

操作温度	0°C 至 +40°C(+32°F 至 +104°F) 环境温度
相对湿度	大气湿度 20% 至 80%, 无冷凝
散热值	最大 82 BTU/h

订购信息

VIPX2 MPEG-4 双数据流双通道编码器，USB， 串行 I/O，报警输入和继电器	VIPX2
VIPX2A MPEG-4 双数据流双通道编码器，USB， 音频，串行 I/O，报警输入，继电器	VIPX2A
硬件附件	
DVA-12T-04075RA iSCSI 磁盘阵列 12 托 架 4 硬盘，3 TB	DVA-12T-04075RA
DVA-12T-12075RA iSCSI 磁盘阵列 12 托 架 12 硬盘，9 TB	DVA-12T-12075RA
VIPRMK1HU 适用于 5 个装置 (1HU) 的 VIP X/10/1000 机架安装套件	VIPRMK1HU
VIP-X-PS 电源	VIP-X-PS
软件附件	
VIP-X2-FS1 VIP X2 IVMD 1.0 VCA 软件许可证，适用于 所有 2 个通道	VIP-X2-FS1
SFT-VASA 混合 IP - 模拟 / 矩阵 Video over IP 集成软件	SFT-VASA
MVC-FENC-AES BVIP AES 128 位加密 BVIP AES 128 位加密站点许可证。每个 安装均要求使用一个许可证。它可以 在 BVIP 编码器、解码器和管理站之间实 现加密通信。	MVC-FENC-AES

中国大陆联络方式：
上海
中国上海天目西路218号
办公楼第一座3105-3110室
邮编：200070
电话：+86 21 63172155
传真：+86 21 63173023
www.boschsecurity.com.cn

中国香港联络方式：
香港
香港 沙田安心街11号5楼
华顺广场 506-509室
电话：+852 2635 2815
传真：+852 2648 7986
www.boschsecurity.com.cn

Represented by